

Der blinkende Weihnachtsbaum

Ziele:

Grundlagen Platinen ätzen

Grundlagen Löten, Layouts zu verstehen

Bauteile:

1x "roh" Platine

2x Transistor BC171

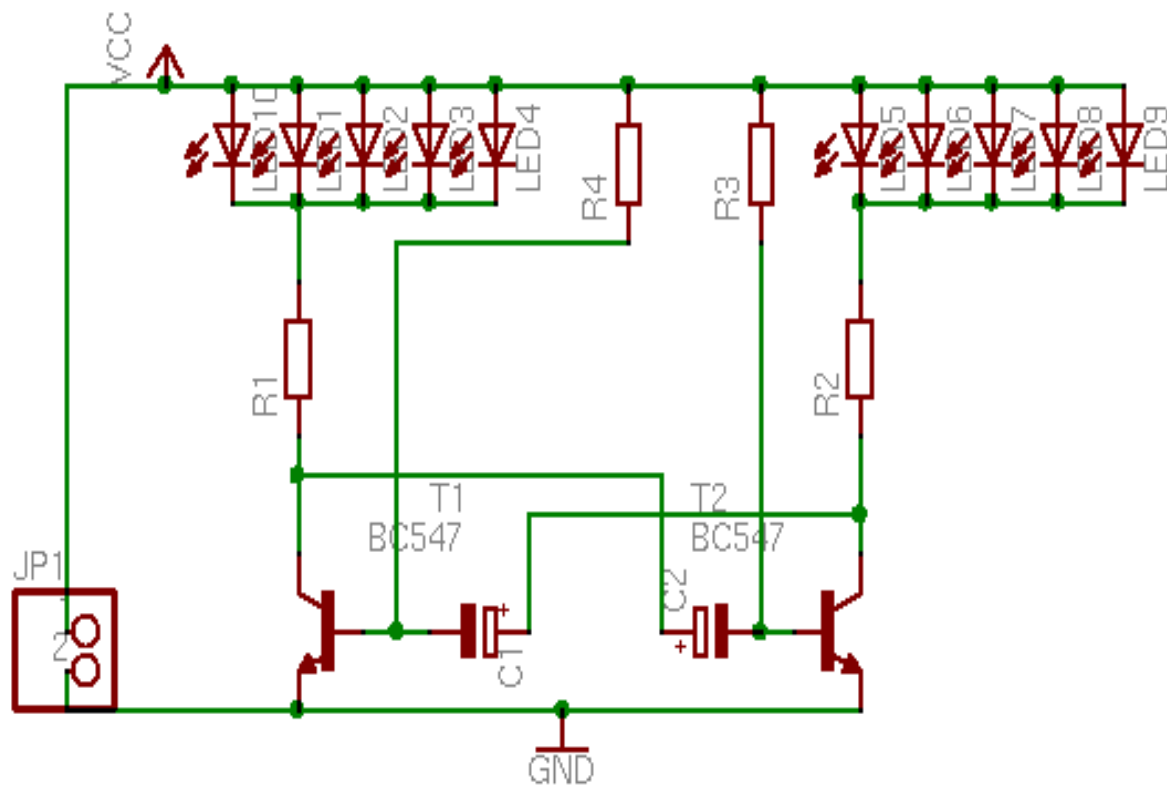
2x Elkos 27 uF

10x 5mm Leds

2x 70 Ohm Widerstände

2x 27 kOhm Widerstände

Schaltung:



R1, R2 = 27 Ohm (Vorwiderstände für die Leds)

R3, R4 = 27 kOhm

C1, C2 = 27 uF

Funktionsweise:

Bei dieser Schaltung handelt es sich um eine Multivibrator.

Mit Hilfe zweier Kondensatoren und Transistoren, werden 2 Gruppen von Leuchtdioden abwechselnd ein und aus geschaltet. Nach dem Anlegen einer Spannung schaltet einer der beiden Transistoren früher durch. Da im idealisierten Fall dann 0 Volt über dem durchgeschalteten Transistor abfallen, ist der andere Transistor nicht durchgeschaltet. Während dessen lädt sich der Kondensator, der an der Basis des durchgeschalteten Transistor liegt, auf, bis zu dem Punkt, dass die Spannung, die über dem Kondensator abfällt, so groß ist, dass der Transistor nicht mehr durchschaltet. In dem Moment lädt sich C2 auf und der Transistor 2 schaltet durch...

Einleitung für das Ätzen (<http://bwir.de/>):

Belichtungsvorlage erstellen

Für die Belichtung brauchen wir eine Belichtungsvorlage mit lichtdichten Leiterbahnen und einem lichtdurchlässigen Drumherum. Dazu druckt man das Layout in der besten Qualität des Druckers (Eigenschaften im Drucken-Dialog) auf Normalpapier aus und stellt die Farbtintensität auf maximal. Nun lässt man den Ausdruck trocknen und druckt noch einmal deckungsgleich über den ersten Ausdruck. Das Blatt muss aus diesem Grund also genau im Druckerschacht liegen. Jetzt hat man eine sehr lichtdichte Vorlage des Layouts. Ist der Ausdruck erneut getrocknet, benetzt man das Papier mit dem Öl, bis es durchsichtig wird. Ein Küchentuch hat sich hierfür am besten bewährt. Die nun fertige Belichtungsvorlage muss nicht trocknen, sondern kann sofort benutzt werden.

Belichten

Zuerst zieht man die Schutzfolie der Platine ab. Dies sollte nicht gerade in der prallen Sonne geschehen. Ab jetzt sollte man es unbedingt vermeiden, die Platinenoberfläche zu berühren, Layoutfehler sind sonst später die Folge. Danach legt man die Belichtungsvorlage richtig herum (Schrift auf dem Layout lesbar) auf die Platine und streicht sie fest, sodass keine Blasen mehr vorhanden sind. Durch das Öl hält das Layout prima auf der Platine. Zur Sicherheit legt man aber noch eine Glasplatte auf das Ganze. Nun geht es an's Belichten. Mit meiner Schreibtischlampe (11W Energiesparlampe) kann ich bis auf 5 cm an das Layout herangehen, weil Energiesparlampen nicht sehr heiß werden. Der Belichtungsvorgang dauert bei mir etwa 10 Minuten. Mit einer Glühlampen-Lampe dürfte dies etwas länger dauern, da man wegen der Hitze nicht so nah an die Platine gehen kann (Das kann man vorher mit einem kleinen Teststreifen Platine, von dem man jede Minute einen kleinen Streifen Schutzfolie abzieht, testen. Beim anschließenden Entwicklungs/Ätzzvorgang kann man erkennen, welche Belichtungszeit sich am besten eignet). Da die Belichtungsvorlage sehr lichtdicht ist, belichtet man lieber etwas länger als nötig. Bei zu kurzer Belichtung müsste man die Vorlage wieder umständlich deckungsgleich auf die Platine legen und nachbelichten. Nach der Belichtung wird die Platine mit klarem Wasser abgespült und anschließend abgetrocknet. Jetzt sollte man die Platine schnell entwickeln, denn auch bei Tageslicht wird die Platine weiterbelichtet. Direkte Sonneneinstrahlung sollte man vermeiden.

Entwickeln

Für das Entwickeln muss man ersteinmal die NaOH Lösung nach Anleitung anrühren. Das Aufbewahrungsbehältnis sollte luftdicht verschließbar sein, damit sich der Entwickler lange hält und somit wiederverwendbar ist. Ich arbeite schon seit ca. einem Jahr mit der selben Entwicklungs-Brühe. Nun hält man die Platine in die Entwicklunslösung. Dabei sollte man darauf achten, nicht mit den Händen das Layout zu berühren, sonst wird an diesen Stellen nichts entwickelt. Nach etwa 20 Sekunden erscheinen die Leiterbahnumrisse klar und deutlich, wenn man alles richtig gemacht hat. Man lässt die Platine aber noch ein paar Sekunden länger in der Lösung, damit sich auch der unsichtbare Rest der Fotoschicht von der Platine löst. Nun holt man die Platine heraus, und spült sie schnell mit Wasser ab, ansonsten wird immer noch eine wenig weiterentwickelt. Nach dem Abtrocknen kann man kleine Layoutfehler mit einem wasserfesten Folienstift ausbessern. An Stellen wo der Entwickler nicht entwickelt hat, kann man z.B. mit einem Schraubendreher die Beschichtung abkratzen. Ist das Layout scharf und vollständig abgebildet, kann es zum ätzen weitergehen.

Ätzen

Zuerst rührt man das Natriumpersulfat nach Anleitung an. Man kann es mehrmals verwenden und in einem Glas mit kleinen Löchern im Deckel (es können Gase entstehen, die entweichen müssen) aufbewahren. Vor der Benutzung erhitzt man die Lösung in einem Wasserbad auf höchstens 50°C. Nun kann man die Platine, am besten senkrecht, in die Lösung eintauchen. Dazu sollte man keine Metallgegenstände benutzen; normalerweise kann man es mit den gummibehandschuhten Händen machen. Wenn man die Platine ab und zu bewegt beschleunigt sich der Ätztvorgang. Nach 5-20 Minuten (abhängig von Platine, Entwicklung, Alter der Ätzlösung und Temperatur) bilden sich kleine kupferfreie Inselchen auf der Platine. Es dauert nun nicht mehr lange, bis das Layout sauber ausgeätzt ist. Jetzt kann man die Platine herausnehmen und mit klarem Wasser abspülen.

